

# PROGRAM OMREŽJA 2026



**PRILOGA 2D**

**SVETLI IN NAKLADALNI PROFIL**

## KAZALO

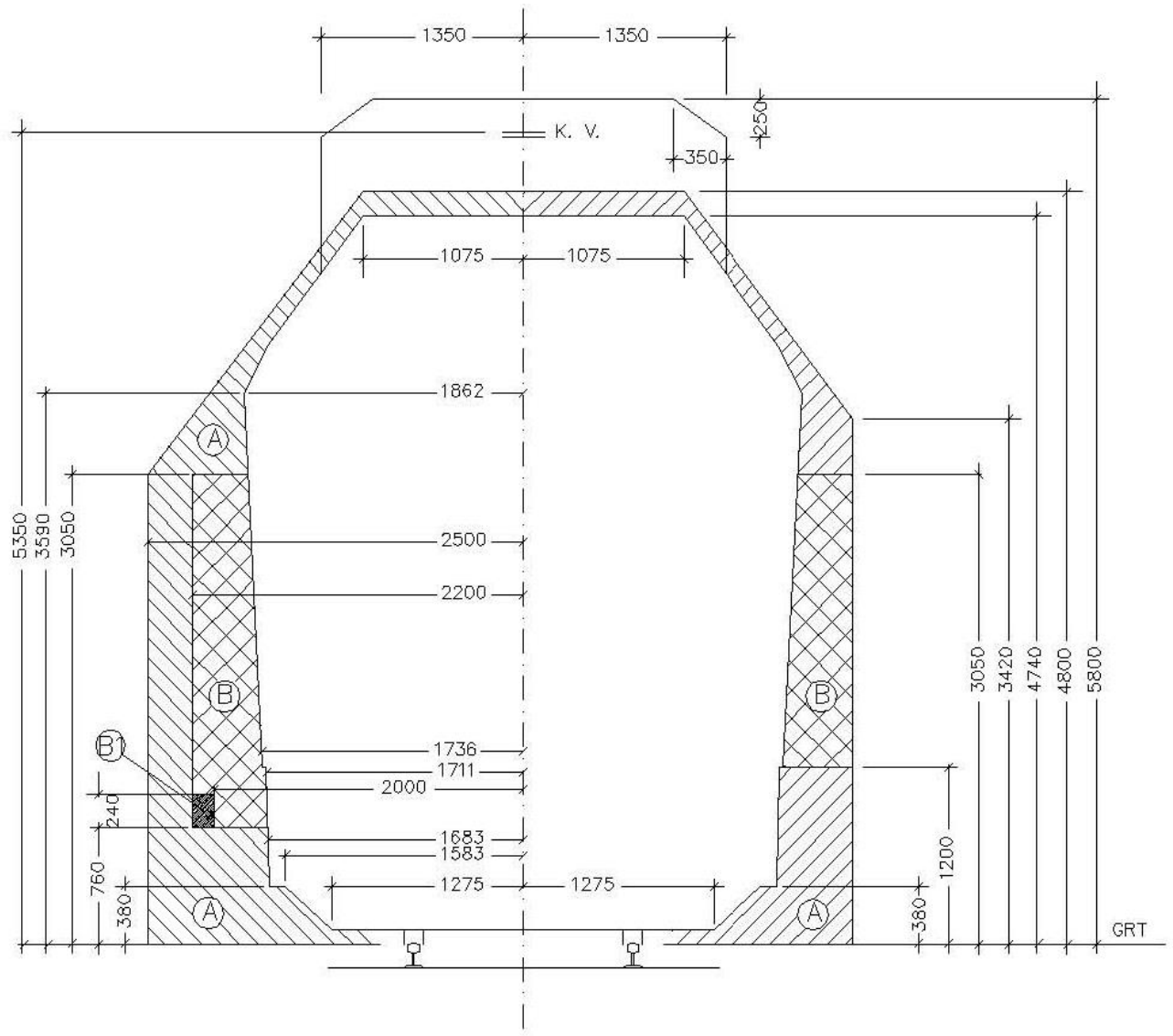
SVETLI PROFIL .....	1
NORMALNI SVETLI PROFIL .....	1
MINIMALNI SVETLI PROFIL.....	3
1. SVETLI PROFIL ZA NOVOGRADNJE GC .....	4
NAKLADALNI PROFIL .....	5
2. NAKLADALNI PROFIL SŽ I.....	5
3. MEDNARODNI NAKLADALNI PROFIL .....	6
4. NAKLADALNI PROFIL ZA KOMBINIRANI TRANSPORT GA, GB, GC .....	7

## SVETLI PROFIL

Objavljeno v Uradnem listu Republike Slovenije št. 92/2010 z dne 19.11.2010.

### NORMALNI SVETLI PROFIL ZA $R \geq 250$ m:

- odprta proga,
- glavni prevozni tiri,
- glavni tiri za potniške vlake,
- drugi tiri.



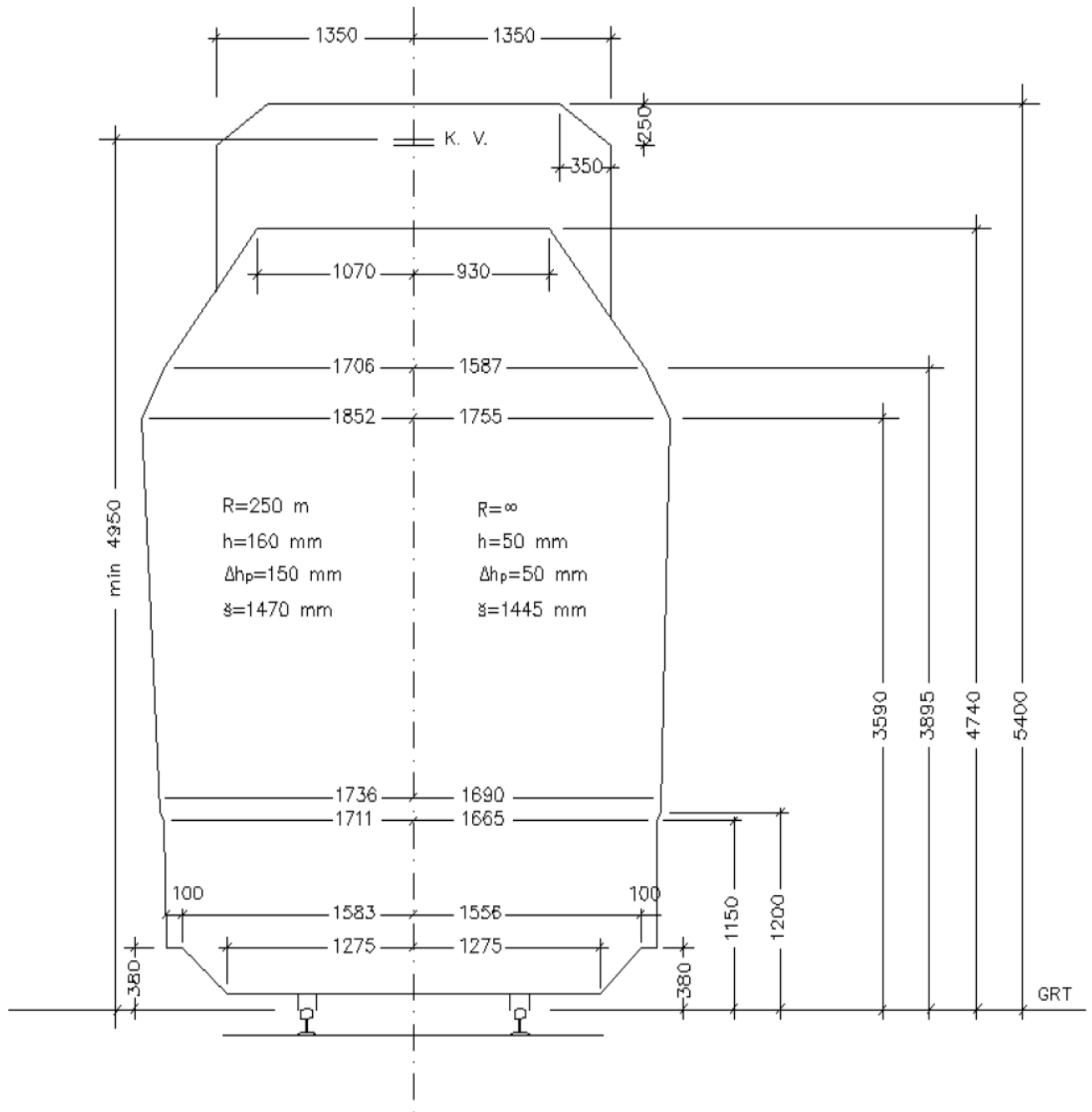
V območje A lahko segajo naprave in objekti, ki so potrebni pri izvajanju železniškega prometa (peroni, nakladalne klančine, ranžirne naprave in stebri vozne mreže) ter drugi predmeti in naprave pri gradbenih delih ob pogoju, da so zagotovljeni ustrezni varnostni ukrepi.

V območje B lahko segajo naprave, deponirani material in začasni objekti pri gradbenih delih na progi ob pogoju, da so zagotovljeni ustrezni varnostni ukrepi.

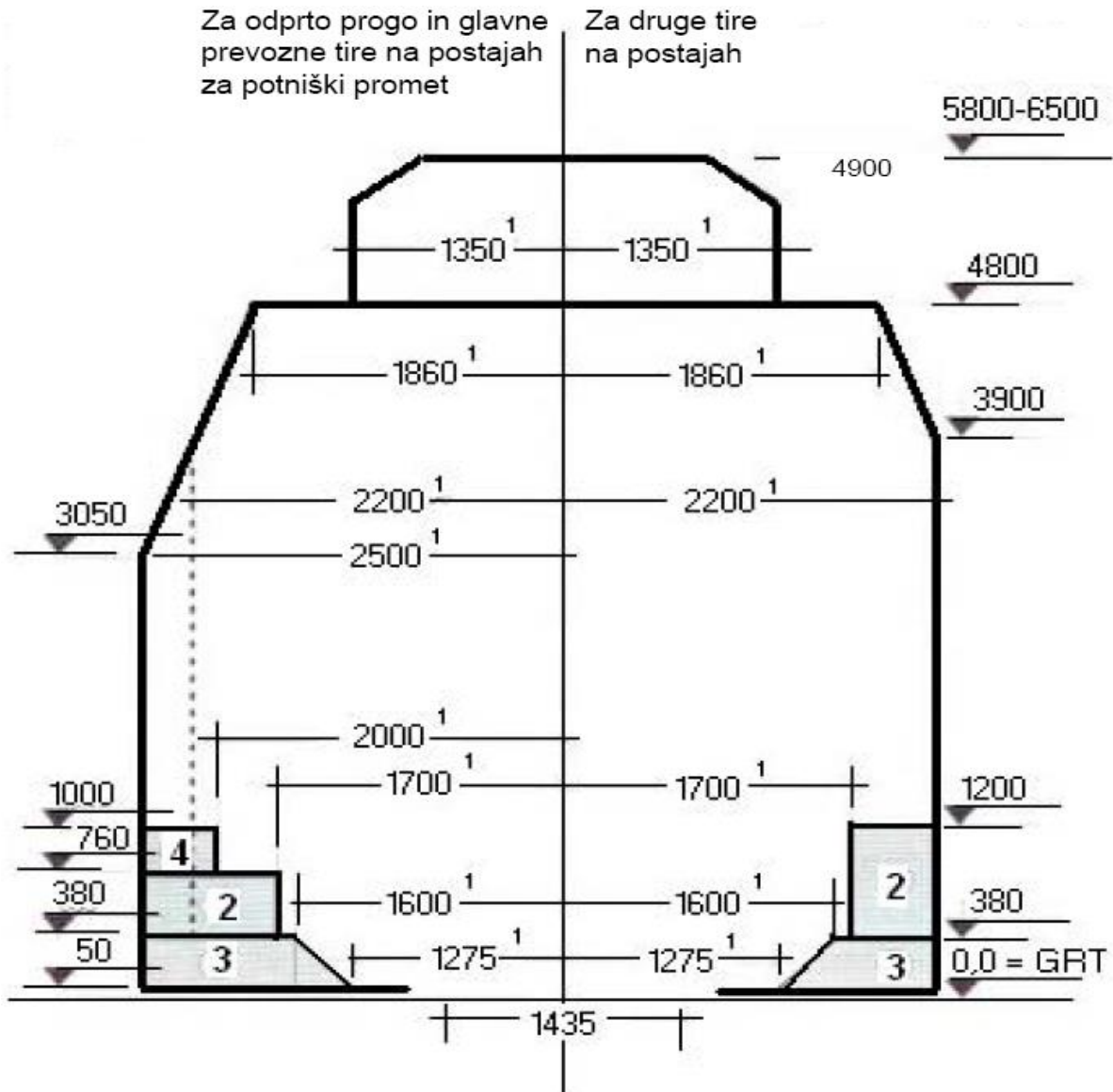
Območji A in B se ne upoštevata pri tirih na okretnicah in prenosnicah, pri vratih lokomotivskih depojev in delavnic za tirna vozila, ob silosih, pri kontrolnih nakladalnih profilih, na tirnih tehnicah, ob nakladalno-razkladalnih žerjavih in ob drugih nakladalno-razkladalnih napravah.

V območje B1 smejo segati ojačitve signalov v medtirju.



**MINIMALNI SVETLI PROFIL ZA  $R \geq 250$  m**


## 1. SVETLI PROFIL ZA NOVOGRADNJE GC



### LEGENDA:

(1) Za polmere krivin z  $R < 250$  m se polširine svetlih profilov povečajo za razširitev po naslednji tabeli:

POLMER KRIVINE (m)	NOTRANJA STRAN SVETLEGA PROFILA (mm)	ZUNANJA STRAN SVETLEGA PROFILA (mm)	PROSTOR ZA VOZNO OMREŽJE (mm)
250	0	0	0
225	25	30	10
200	50	65	20
190	65	80	25
180	80	100	30
150	135	170	50
120	335	365	80
100	530	570	110

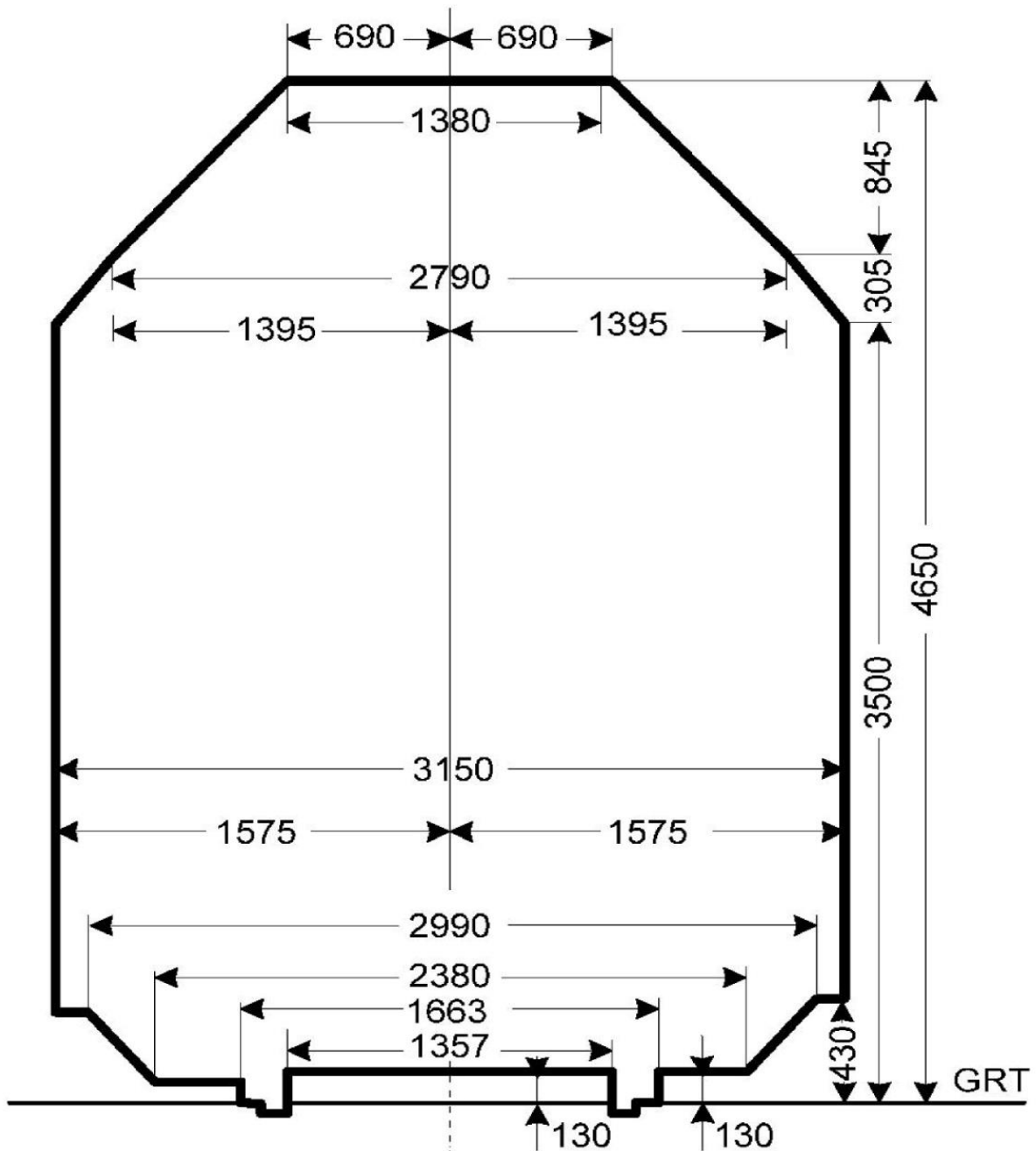
Vmesne vrednosti iz zgornje tabele se ne smejo linearno interpolirati.

- (2) Prostor za perone, nakladalne klančine na postajah, ranžirno opremo in signalne naprave. Pri gradbenih delih smejo v ta prostor segati tudi drugi predmeti (npr. gradbeni odri, gradbeni stroji, gradbeni material), če so zagotovljeni potrebni varnostni ukrepi.
- (3) Prostor za gradbene naprave, če so potrebne za odvijanje prometa.
- (4) V ta prostor smejo segati ojačitve signalov v medtirju.

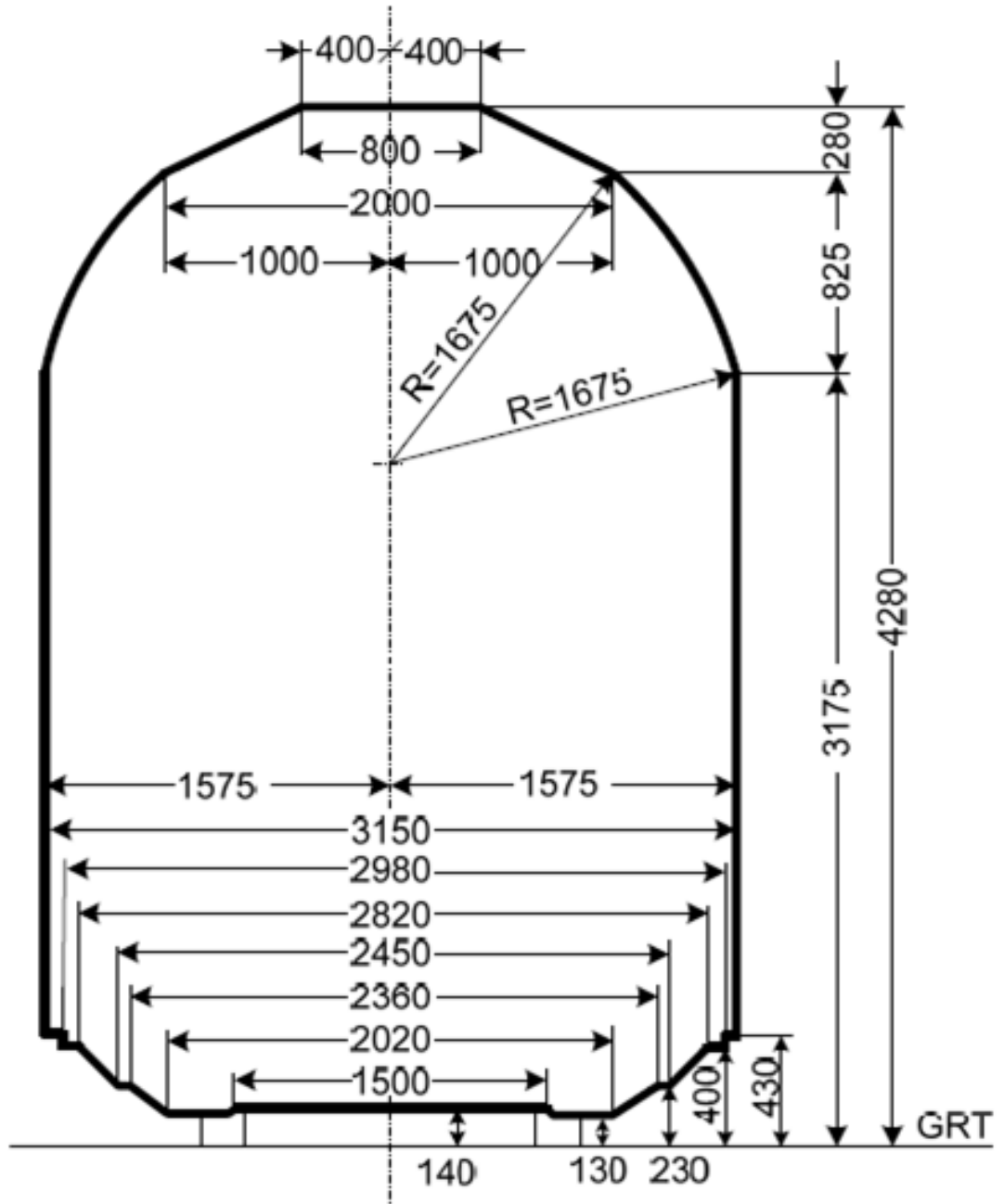
## NAKLADALNI PROFIL

Objavljeno v Uradnem listu Republike Slovenije št. 4/2009 z dne 19.1.2009.

### 2. NAKLADALNI PROFIL SŽ I



### 3. MEDNARODNI NAKLADALNI PROFIL





#### 4. NAKLADALNI PROFIL ZA KOMBINIRANI TRANSPORT GA, GB, GC

